

**pneumatico®**  
nailing machines

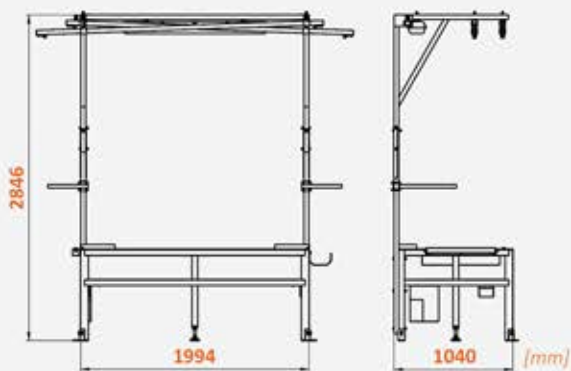
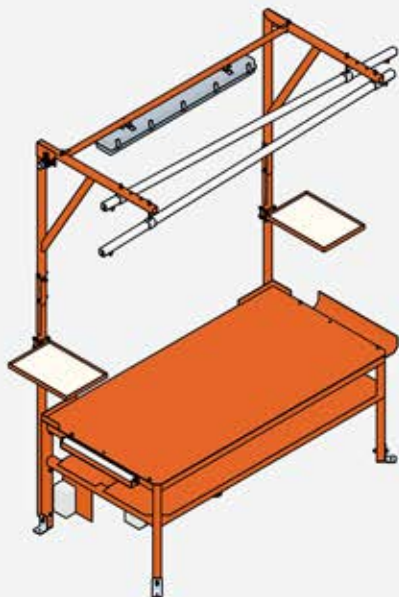
## РЕМОНТНІ СТОЛИ





## WT1

Ремонтний стіл **PNEUMATICO WT1** є базовою версією столу для ремонту піддонів. Це проста та економічна конструкція, для створення якої ми запозичили багато рішень із нашої старшої моделі. Як і для всіх продуктів Pneumatico, найважливішим для нас була ергономіка.



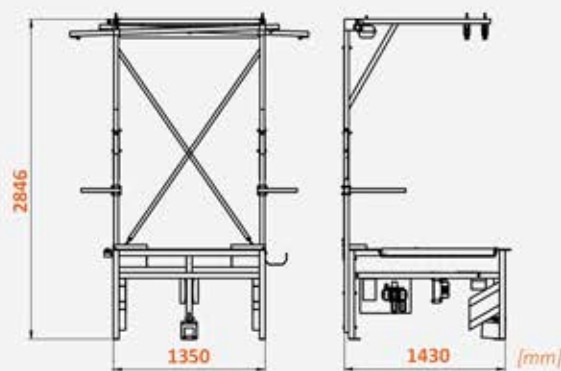
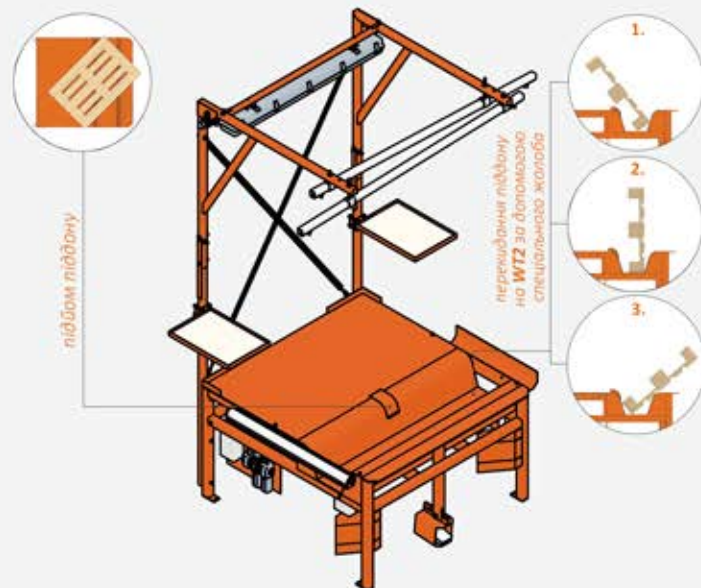
### Переваги

#### Інновації:

- кути стільниці зрізані під кутом 45 градусів- менший знос пильних полотен,
- електрична інсталяція, прихована всередині столу,
- світлодіодне освітлення,
- полиці та ролики, з можливістю кріплення з обох сторін,
- міцна сталева стільниця, яка зменшує вібрацію,
- спеціально розроблена рейкова система- автоматичне повернення цвяхозабивача,
- вага столу: 260 кг,
- товщина робочої стільниці: 6 мм.

## WT2

Пневматичний ремонтний стіл **PNEUMATICO WT2** – це прорив у процесі ремонту піддонів. Ми оснастили стіл пневматичним підйомником, який дозволяє піддону обертатися на 360 градусів, і «жолобом» для перекидання піддону. Застосовані рішення знижують втому співробітників і підвищують продуктивність.



### Переваги

#### Інновації:

- кути стільниці зрізані під кутом 45 градусів- менший знос пильних полотен,
- електрична інсталяція, прихована всередині столу,
- світлодіодне освітлення,
- полиці та ролики, з можливістю кріплення з обох сторін,
- спеціально розроблена рейкова система- автоматичне повернення цвяхозабивача,
- жолоб для перекидання піддонів,
- пневматичний підйомник, що дозволяє піддону обертатися на 360 градусів,
- можливість фіксації елементів блокуючих піддон на столі,
- регульована педаль підйому палет в центральній частині столу,
- вага столу: 325 кг,
- товщина робочої стільниці: 8 мм.



#### Ваша компанія та співробітники отримують:

- продуману конструкцію, виготовлену в ЕС (Польща),
- якісний товар за доступною ціною,
- робочу стільницю з суцільної сталі,
- дуже добре освітлене робоче місце - підключення до централізованого джерела живлення та стисненого повітря,
- переробка піддонів означає захист навколишнього середовища.

