

pneumatico[®]
nailing machines

REPARATIONSBORD

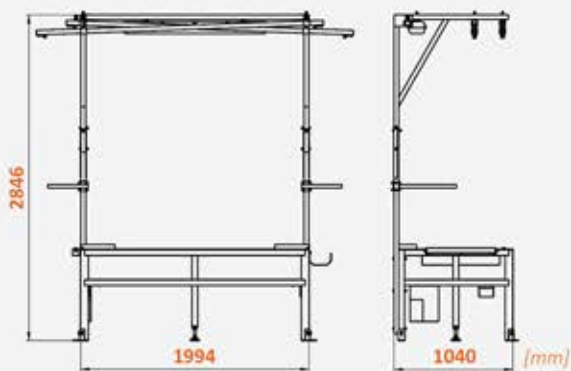
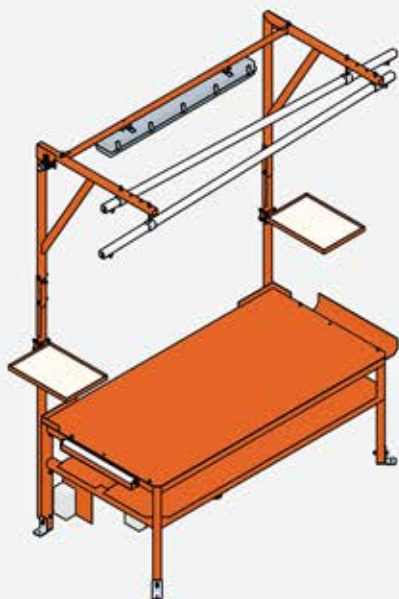


WT1

WT2

WT1

PNEUMATICO WT1 reparationsbordet är grundversionen av bordet för reparation av lastpallar. Det är en enkel och ekonomisk konstruktion men har många lösningar inlånade från vår högre modell. Ergonomin liksom vid alla Pneumatico-bord är viktigast för oss.



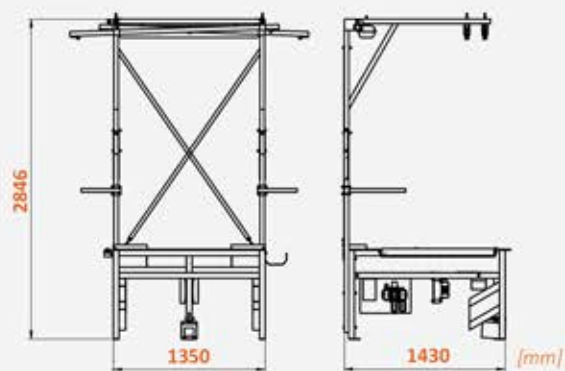
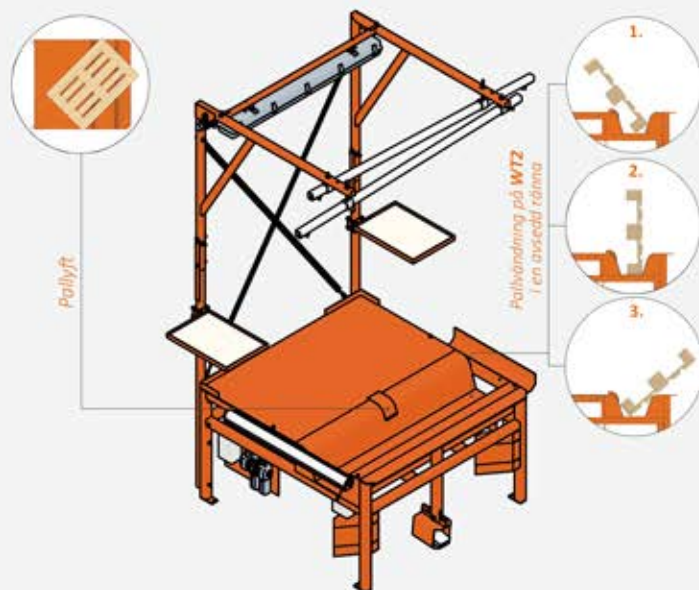
Fördelar

Innovaties:

- bänkskivan har fasade kanter i 45 graders vinkel – mindre åtgång av sågblad,
- elinstallation förlagd inuti bordet,
- LED-belysning,
- hyllor och rullar kan monteras på båda sidor,
- robust bänkskiva i stål som reducerar vibrationer,
- speciellt designat skensystem – automatisk retur av spikpistolen,
- bordets vikt: 260 kg,
- tjocklek arbetsbänk: 6 mm.

WT2

PNEUMATICO WT2 reparationsbordet är genombrottet inom pallreparation. Bordet är utrustat med pneumatisk lyft som medger 360 graders pallrotering samt en ränna för pallvändning. De tillämpade lösningarna minskar personalens trötthet och bidrar till en ökad produktivitet.



Fördelar

Innowacje:

- bänkskivan har fasade kanter i 45 graders vinkel – mindre åtgång av sågblad,
- elinstallation förlagd inuti bordet,
- LED-belysning,
- hyllor och rullar kan monteras på båda sidor,
- speciellt designat skensystem – automatisk retur av spikpistolen,
- ränna för pallvändning,
- pneumatisk lyft för 360 graders pallrotering,
- möjlighet att montera anordningar för pallåsning på bordet,
- justerbar pedal för pallyft i bordets centrala del,
- bordets vikt: 325 kg,
- tjocklek arbetsbänk: 8 mm.



Ditt företag och personalen får:

- en genomtänkt konstruktion som tillverkats i EU (Polen),
- en högkvalitativ produkt till överkomligt pris,
- en robust bänkskiva i stål,
- en väl belyst arbetsplats – med central el- och tryckluftsanslutning,
- pallåtervinning skyddar miljön.

