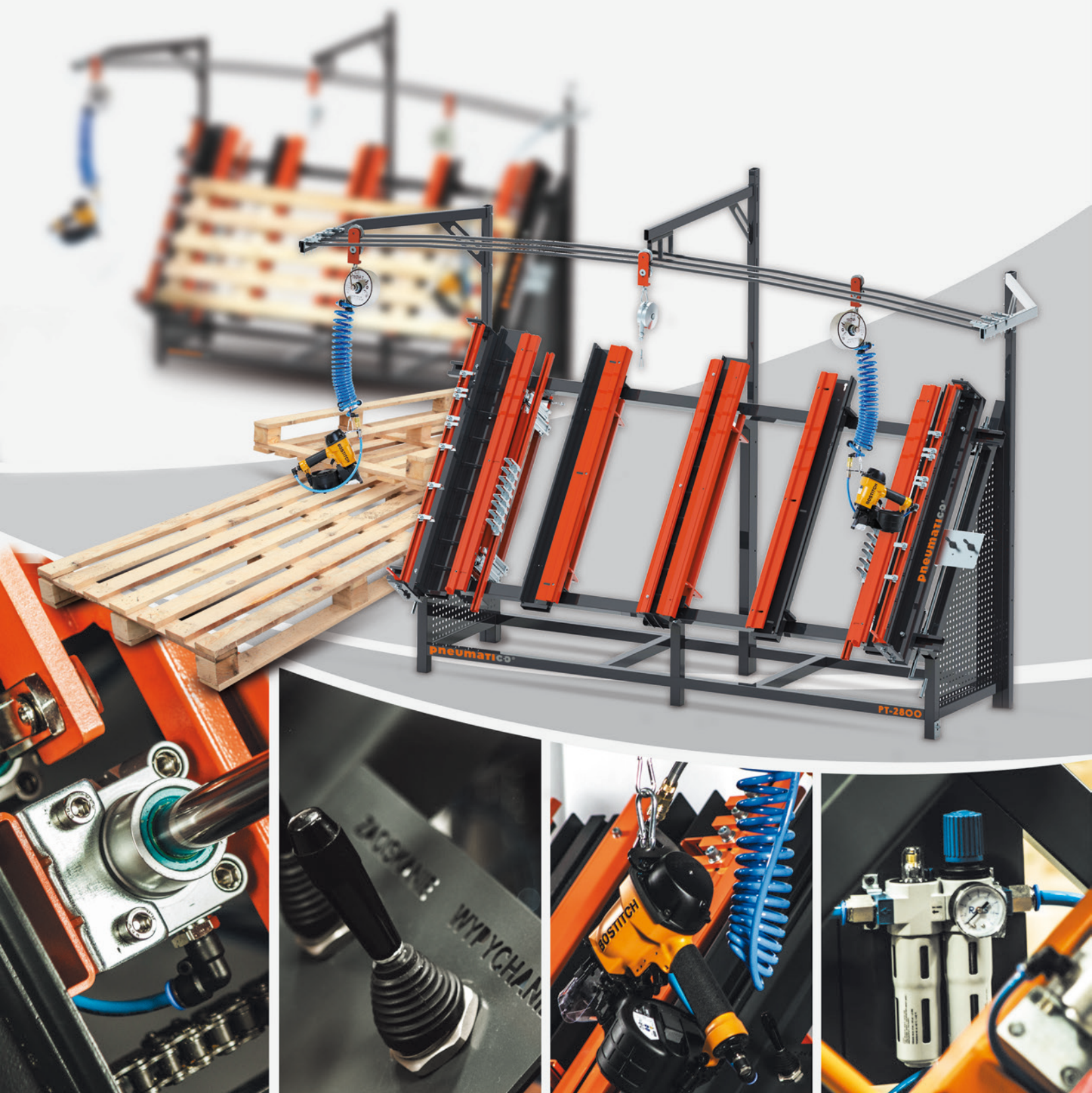


pneumatico[®]
nailing machines

PNEUMATISCHE TAFEL VOOR HET MAKEN VAN PALLETS

pneumatico[®] PT-2800 / PT-3300

met afstelbare afmetingen



PNEUMATISCHE TAFEL VOOR HET MAKEN VAN PALLETEN

pneumatico® PT-2800 / PT-3300

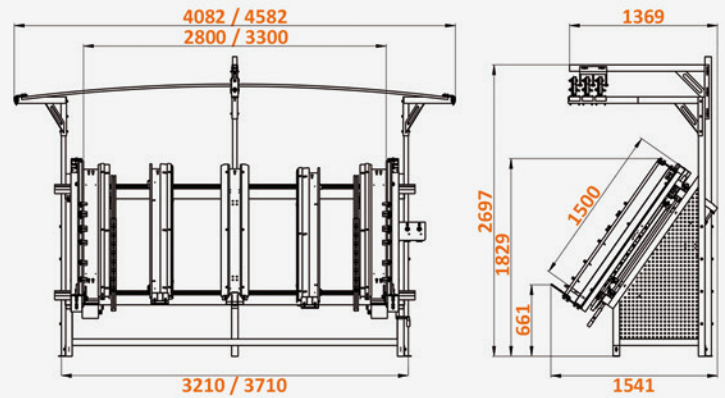
(optionele vervaardiging van de tafel PT-1900)



De Pneumatico PT-2800 / PT-3300 is een universele machine voor het handmatig vervaardigen van verschillende soorten houten palleten. Aan de bovenkant bevindt zich een frame met bewegende wagens met balancers waar spijkerpistolen aan hangen. De Pneumatico PT-2800 / PT-3300 maakt het werk ergonomisch en aangenaam. Hij garandeert efficiëntie, ruimtebesparing (de tafel neemt ca. 4,64 / 5,37m² in beslag) en besparing van kosten voor het maken van sjablonen voor verschillende palletsoorten.

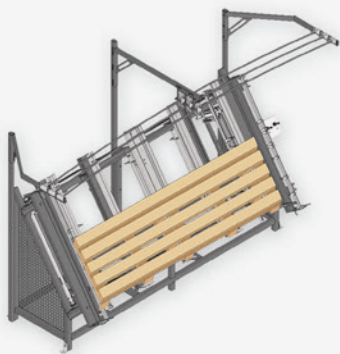
Pneumatico PT-2800 / PT-3300:

- vergroot de efficiëntie van het werk;
- vervult de rol van aanpasbaar sjabloon voor EUR-palleten en palleten met 2, 3, 4 of 5 volledige steunen;
- ontworpen voor bediening door één medewerker;
- eenvoudig omschakelen tussen palletafmetingen;
- met functie voor het pneumatisch aandrukken van de steunen en optillen van voltooide palleten;
- ergonomischer werk dankzij de hangende spijkerpistolen.



Afmetingen van de Pneumatico PT-2800 / PT-3300-tafel in mm

PALLETMONTAGE



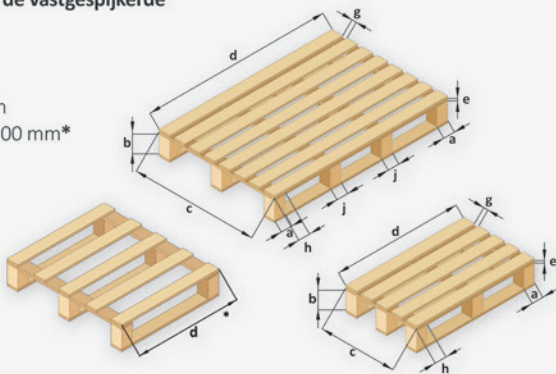
Pallets op klossen

Montagestappen:

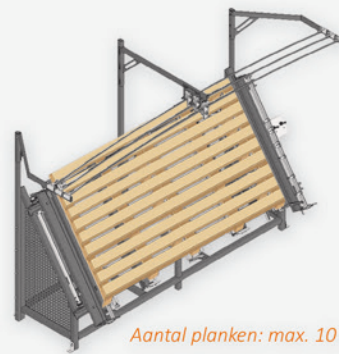
- plaatsing van de klossen
- pneumatische aandrukking van de klossen
- vastspijkeren van de bovenplanken op de klossen
- pneumatisch optillen om de pallet om te draaien
- vastspijkeren van de onderplanken op de klossen
- optillen van de voltooide pallet

Afmetingen van de vastgespijkerde onderdelen:

- 65 - 155 mm
- 70 - 110 mm
- max. 1500 mm
- 900 - 2800/3300 mm*
- 15 - 27 mm
- min. 16 mm
- 65 - 145 mm
- 70 - 120 mm



* dla palety dwurzędowej wymiar **d** min. 600 mm



Pallets op 2, 3, 4 of 5 balken

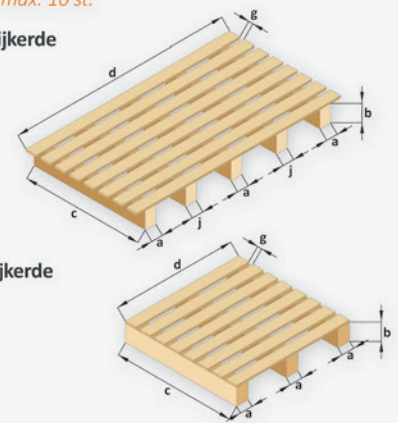
Montagestappen:

- plaatsing van de balken
- pneumatische aandrukking van de balken
- vastspijkeren van de bovenplanken op de balken
- optillen van de voltooide pallet

Aantal planken: max. 10 st.

Afmetingen van de vastgespijkerde onderdelen:

- 50 - 155 mm
- 75 - 110 mm
- max. 1500 mm
- 900 - 2800/3300 mm
- min. 16 mm
- 40 - 120 mm



Afmetingen van de vastgespijkerde onderdelen:

- 50 - 155 mm
- 75 - 110 mm
- max. 1500 mm
- 900 - 2800/3300 mm
- min. 16 mm

MONTAGE VAN HALFFABRICATEN (onderplanken met z 2, 3, 4 of 5 klossen)

De standaarduitrusting van de Pneumatico PT-2800 / PT-3300 bevat 3 strips voor het plaatsen van 10 sets klossen om de onderplanken op vast te spijkeren. Er kunnen 2 aanvullende strips worden besteld

Afmetingen van de vastgespijkerde onderdelen:

- 70 - 145 mm
- 75 - 110 mm
- 900 - 2800/3300 mm
- 12 - 27 mm
- 70 - 140 mm
- 60 - 120 mm

