

pneumatico[®]
nailing machines

ПНЕВМАТИЧЕСКИЙ СТОЛ ДО СБИВАНИЯ ДЕРЕВЯНЫХ ПОДДОНОВ
pneumatico[®] PT-1900
с возможностью регуляции размера



ПНЕВМАТИЧЕСКИЙ СТОЛ **pneumatico**® PT-1900

ДО СБИВАНИЯ ДЕРЕВЯНЫХ ПОДДОНОВ

(Возможность изготовления стола так же в размерах PT-2800, PT-3300)

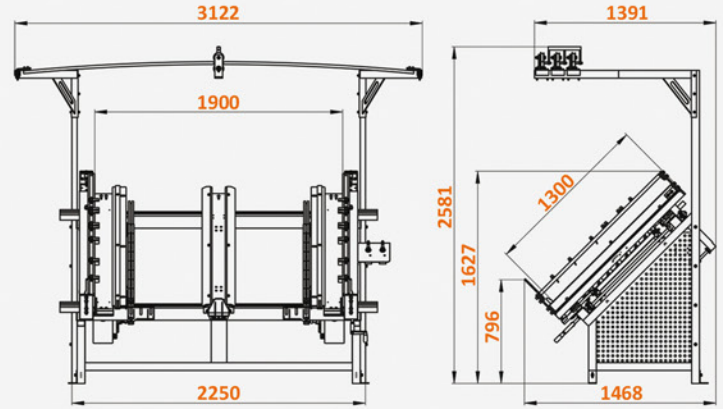


Стол Pneumatico **PT-1900** является универсальным станком ручного типа для сборки деревянных поддонов различного типа. В верхней части станка находится рама, которая оснащена в подвижные тележки, дающие возможность балансирования подвешенным на них гвоздодобоях. Стол Pneumatico **PT-1900** обеспечивает удобную эргономическую работу при продукции деревянных поддонов. Гарантирует взрост продуктивности при производстве, используя при этом минимальную площадь (3,3 м²), а так же при этом экономю денежных средств, при подготовке шаблонов для различных видов деревянных поддонов.

При традиционном способе деревянных поддонов на предприятии при продукции за одну рабочую смену двух работников могут произвести согласно нормативам около 300шт продукта. За это же рабочее время при использовании стола Pneumatico PT-1900 один рабочий может сам произвести 210-230шт деревянных поддонов.

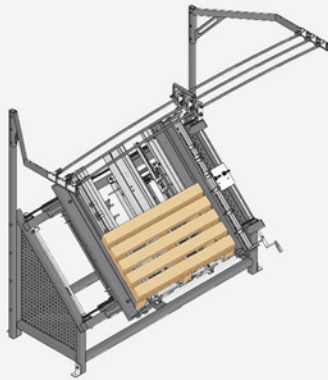
Стол Pneumatico PT-1900:

- обеспечивает увеличение продуктивности труда, значительно его усовершенствуя
- исполняет функцию регуляции шаблона деревянных поддонов типа ЕУР, а так же поддонов на 2, 3, 4, а так же 5 целых подпорок
- запатентован для обслуживания одним рабочим
- предоставляет возможность свободной перерегуляции с одного размера деревянных поддонов на другой
- имеет функцию пневматического затиска подпорок, а так же функцию подъёма готового изделия
- обеспечивает увеличение эргономии при продукции с помощью системы балансирования гвоздодбоев.



Размеры стола Pneumatico PT-1900 в мм

СБОРКА ПОДДОНОВ



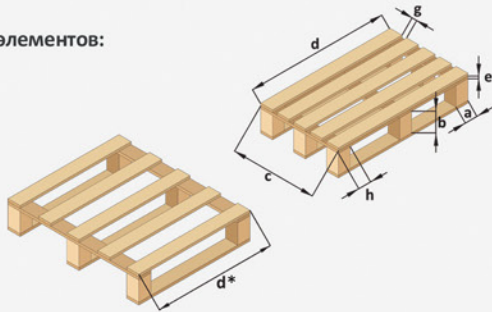
Поддоны на шашках

Этапы сборки поддонов:

- установка шашек
- пневматическая фиксация шашек
- приколачивание верхних досок к шашкам
- пневматический подъём для переворачивания поддона
- приколачивание нижних досок к шашкам
- подъём готового поддона

Размеры сбиваемых элементов:

- 65 - 145 mm
- 70 - 110 mm
- max. 1300 mm
- 900 - 1900 mm*
- 12 - 27 mm
- min. 16 mm
- 65 - 145 mm



* для двухнастильного поддона размер **d** мин. 600 мм



Поддоны на 2, 3, 4 или 5 брусках

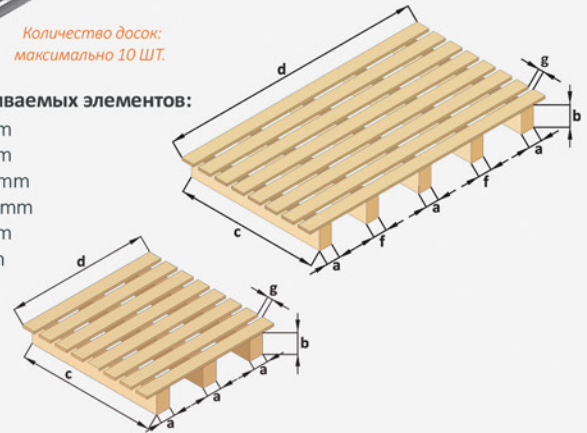
Этапы сборки поддонов:

- установка брусьев
- пневматическая фиксация брусьев
- приколачивание верхних досок к брусьям
- подъём готового поддона

Количество досок:
максимально 10 ШТ.

Размеры сбиваемых элементов:

- 50 - 145 mm
- 75 - 140 mm
- max. 1300 mm
- 800 - 1900 mm
- 40 - 125 mm
- min. 16 mm



СБОРКА ЗАГОТОВОК (нижних досок с 2 или 3 опорными элементами)

Стандартная комплектация стола Pneumatico **PT-1900** содержит 3 рейки для размещения 9 комплектов опорных элементов в целях приколачивания нижних досок.

Размеры сбиваемых элементов:

- 70 - 145 mm
- 70 - 120 mm
- 900 - 1900 mm
- 12 - 27 mm
- 70 - 145 mm

