

# pneumatico® nailing machines

TAVOLO PNEUMATICO PER L'ASSEMBLAGGIO DEI PALLET

**pneumatico® PT-1900**

con possibilità di regolare le misure





# TAVOLO PNEUMATICO PER L'ASSEMBLAGGIO DEI PALLET

**pneumatico® PT-1900**

(possibilità di realizzazione del PT-2800, PT-3300)

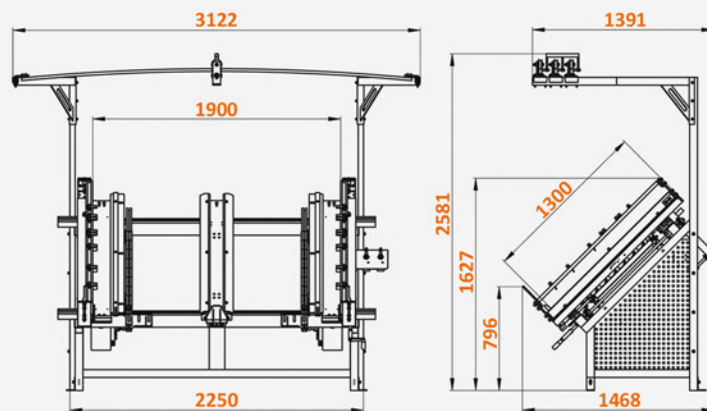


Il tavolo Pneumatico **PT-1900** è una macchina universale per l'assemblaggio manuale delle pedane in legno di diversi tipi. Nella sua parte è situato un telaio dotato di carrelli mobili per i bilanciatori con pistole sparachiodi fissate. Il tavolo Pneumatico **PT-1900** assicura l'ergonomia e la comodità di lavoro. Garantisce l'aumento delle prestazioni e il risparmio degli spazi (occupa soli 3,3 m<sup>2</sup>), oltre ai minori costi di preparazione delle sagome per diversi tipi di pedane.

**In caso di assemblaggio tradizionale di pedane, due operatori producono circa 300 pezzi durante un singolo turno. Nello stesso tempo, con il tavolo Pneumatico PT-1900 un solo operaio è in grado di produrre circa 210-230 pedane.**

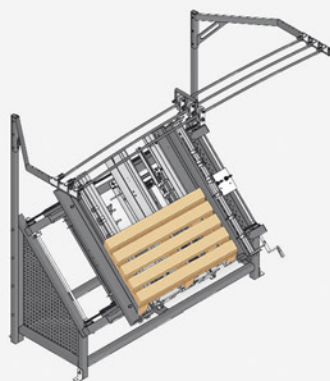
## Il tavolo Pneumatico PT-1900:

- garantisce l'aumento delle prestazioni, rendendo il lavoro più efficiente;
- svolge un ruolo di sagoma per gli Europallet e per i pallet su 2, 3, 4 o 5 file di blocchetti;
- può essere controllato da un solo operatore;
- consente di passare facilmente da una dimensione del pallet all'altra;
- è dotato di funzione di bloccaggio pneumatico dei blocchetti e di sollevamento del pallet pronto;
- migliora l'ergonomia di lavoro grazie al sistema di fissaggio delle pistole sparachiodi ai bilanciatori.



Dimensioni del tavolo Pneumatico PT-1900 in mm

## ASSEMBLAGGIO DEI PALLET



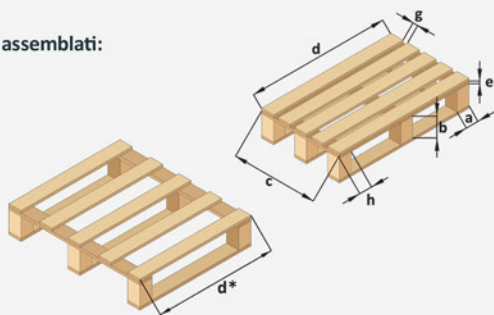
### Pallet con blocchetti

#### Fasi di assemblaggio delle pedane:

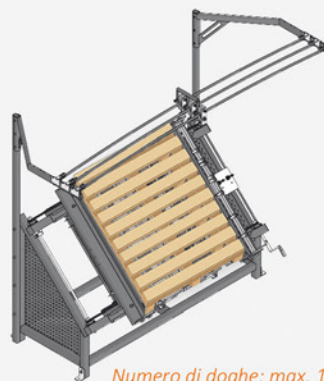
- posizionamento dei blocchetti
- bloccaggio pneumatico dei blocchetti
- fissaggio delle doghe superiori ai blocchetti
- sollevamento pneumatico per girare il pallet
- fissaggio delle doghe inferiori ai blocchetti
- sollevamento del pallet pronto

#### Dimensioni di elementi assemblati:

- 65 - 145 mm
- 70 - 110 mm
- max. 1300 mm
- 900 - 1900 mm\*
- 12 - 27 mm
- min. 16 mm
- 65 - 145 mm



\* per il pallet a due vie il valore **d** min. 600 mm



### Pallet su 2, 3, 4 o 5 listelli quadrati

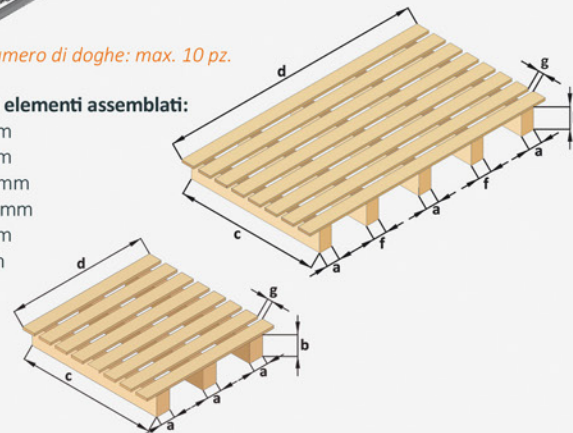
#### Fasi di assemblaggio delle pedane:

- posizionamento del listello
- bloccaggio pneumatico del listello
- fissaggio delle doghe superiori ai listelli
- sollevamento del pallet pronto

Numero di doghe: max. 10 pz.

#### Dimensioni di elementi assemblati:

- 50 - 145 mm
- 75 - 140 mm
- max. 1300 mm
- 800 - 1900 mm
- 40 - 125 mm
- min. 16 mm



## ASSEMBLAGGIO DEI PRODOTTI SEMILAVORATI (doghe inferiori con 2 o 3 supporti)

La dotazione standard del tavolo Pneumatico **PT-1900** comprende 3 listelli aggiuntivi per posizionare 9 set di supporti al fine di fissare le doghe inferiori.

#### Dimensioni di elementi assemblati:

- 70 - 145 mm
- 70 - 120 mm
- 900 - 1900 mm
- 12 - 27 mm
- 70 - 145 mm

