

**pneumatico**<sup>®</sup>  
nailing machines

PNEUMATIKUS ASZTAL RAKLAPOK ÖSSZESZEGEZÉSÉHEZ  
**pneumatico**<sup>®</sup> PT-1900  
méretbeállítási lehetőséggel





# PNEUMATIKUS ASZTAL RAKLAPOK ÖSSZESZEGEZÉSÉHEZ

## pneumatico® PT-1900

(asztal kiviteli lehetőségek PT-2800, PT-3300)

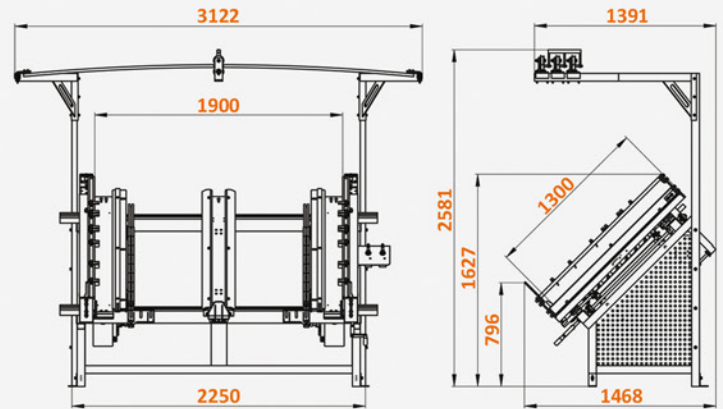


A Pneumatico **PT-1900** asztal egy univerzális gép, mely a különböző fajtájú faraklapok kézi összeszegezésére szolgál. Felső részében a balanszer mozgókocsikkal felszerelt váz található, melyeken a szegezőgépek vannak felfüggesztve. Pneumatico **PT-1900** a munka ergonómiáját és kényelmét biztosítja. Garantálja a teljesítmény növelését, a hely megtakarítását (csak 3,3 m<sup>2</sup>-t foglal el) és a sablonok előkészítési költségeinek megtakarítását különböző fajtájú raklapok esetén.

**A raklapok hagyományos összeszegezésénél két dolgozó egy műszak alatt kb. 300 darabot gyárt. Ugyanebben az időben a Pneumatico PT-1900 asztal felhasználásával egy dolgozó önállóan képes kb. 210-230 raklapot legyártani.**

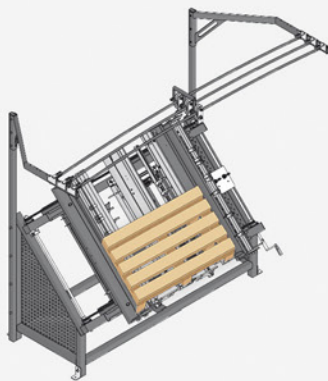
### Pneumatico PT-1900 asztal:

- növeli a munka teljesítményét, jelentősen hatékonyabbá teszi;
- az EUR raklapok és 2, 3, 4, vagy 5 teljes alátétlen álló raklapok univerzális sablonjának szerepét tölti be;
- egy dolgozó általi kezelésre tervezett;
- könnyű átállítást tesz lehetővé egyik raklap méretről a másikra;
- a tartók pneumatikus befogási és a kész raklap emelési funkcióval rendelkezik;
- jobb ergonómiát biztosít a munka során, a szegezőgépek balanszereken történő felfüggesztése révén.



Pneumatico PT-1900 asztal méretei w mm-ben

## RAKLAP ÖSSZESZERELÉSE



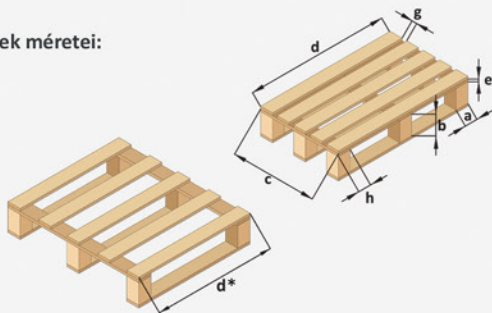
### Raklapok blokkokon

#### Raklaprögzítés lépései:

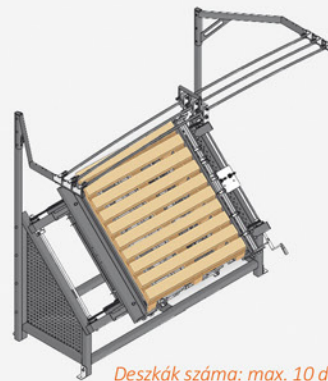
- blokkok elrendezése
- blokkok pneumatikus leszorítása
- felső deszkák blokkokhoz szögélése
- raklap pneumatikus megemeléssel megfordítása
- fenékdesszkák blokkokhoz szögélése
- kész raklap felemelése

#### Az összeszegezett elemek méretei:

- 65 - 145 mm
- 70 - 110 mm
- max. 1300 mm
- 900 - 1900 mm\*
- 12 - 27 mm
- min. 16 mm
- 65 - 145 mm



\* kétsoros raklap esetén **d** mérete min. 600mm



### Raklapok 2, 3, 4 vagy 5 égszögléccel

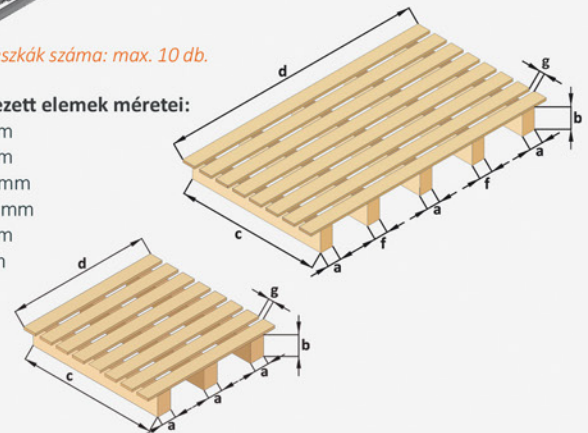
#### Raklaprögzítés lépései:

- négszöglécek elrendezése
- négszöglécek pneumatikus leszorítása
- felső deszkák négszöglécekhez szögélése
- kész raklap felemelése

Deszkák száma: max. 10 db.

#### Az összeszegezett elemek méretei:

- 50 - 145 mm
- 75 - 140 mm
- max. 1300 mm
- 800 - 1900 mm
- 40 - 125 mm
- min. 16 mm



## FÉLKÉSZTÉMÉKEK ÖSSZESZERELÉSE (fenékdesszkák 2 vagy 3 konzollal)

A Pneumatico **PT-1900** asztal alapfelszerelése a fenékdesszkák rögzítése céljából 9 db konzol lerakásához 3 db léccet tartalmaz.

#### Az összeszegezett elemek méretei:

- 70 - 145 mm
- 70 - 120 mm
- 900 - 1900 mm
- 12 - 27 mm
- 70 - 145 mm

