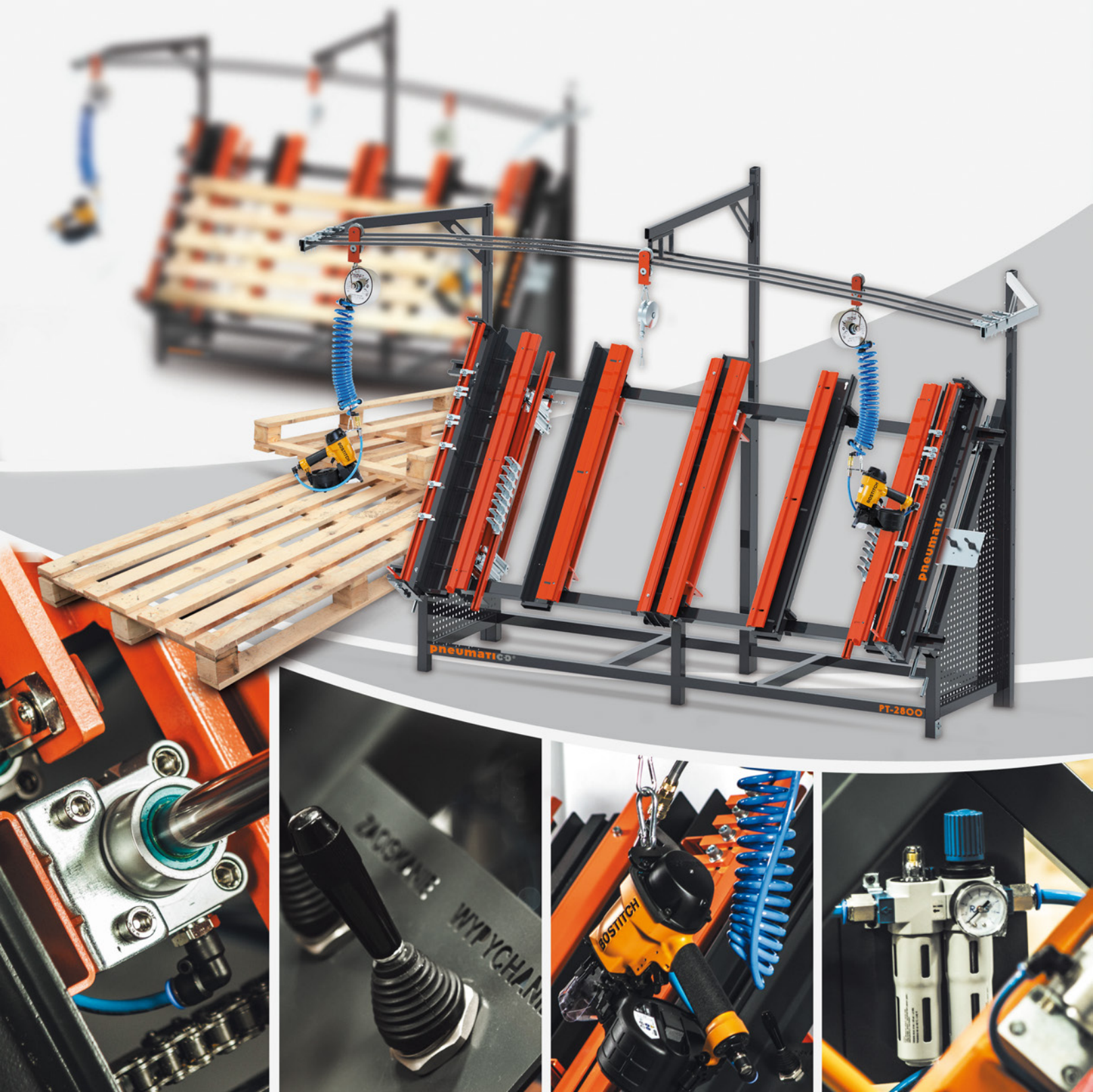


pneumatico[®]
nailing machines

ПНЕВМАТИЧНИЙ СТИЛ ДО ЗБИВАННЯ ДЕРЕВ'ЯНИХ ПІДДОНІВ
pneumatico[®] PT-2800 / PT-3300
З МОЖЛИВІСТЮ РЕГУЛЯСІЇ РОЗМІРУ



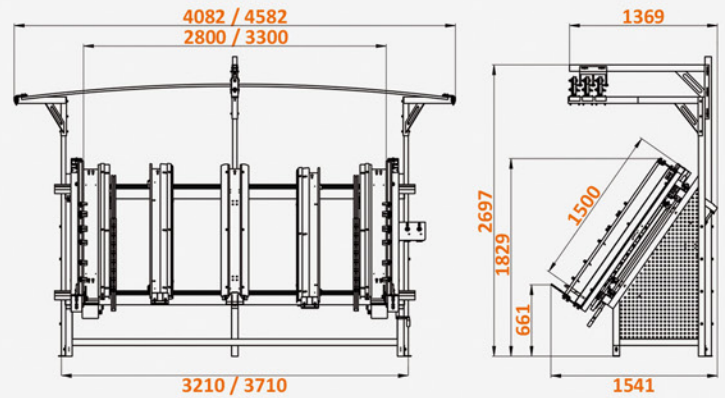
ДО ЗБИВАННЯ ДЕРЕВ'ЯНИХ

(МОЖЛИВІСТЬ ВИКОНАННЯ ТАКОЖ СТОЛУ PT-1900)

Стиль Pneumatico PT-2800 / PT-3300 це універсальний станок до ручної збірки дерев'яних піддонів різноманітного типу. У верхній частині стола знаходиться рама, котра має рухомі каретки, що дають можливість балансування півшеним на них цвяхобійником. Стиль Pneumatico PT-2800 / PT-3300 забезпечує можливість відгдуної та ергономічної праці. Гарантує при цьому зріст продуктивності на мінімальній площі (4,64 / 5,37 м²) а також економію фінансів при пруготуванні шаблонів до різноманітних вудів дерев, яких піддонів.

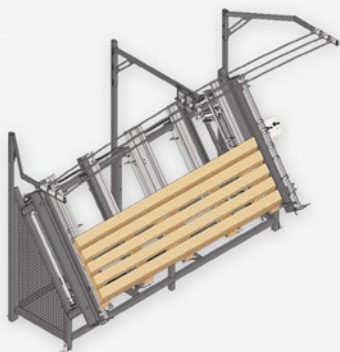
Стиль Pneumatico PT-2800 / PT-3300:

- Дає можливість збільшити продуктивність виконувальної праці, значно її удосконаливши
- Виконує функцію регулювання шаблонів дерев, яких піддонів на 2, 3, 4 та 5 підпорах
- Зостав запроєктований до обслуги одним працівником
- Дає можливість вільної перерегуляції з одного розміру дерев, яких піддонів на другий
- Має функцію пневматичного затиску підпірок, а також функцію піднесення виробу
- Забезпечує збільшення ергономії при виробництві дерев, яких піддонів за допомогою системи балансування цвяхобійників.



Розміри столу Pneumatico PT-2800 / PT-3300 в мм

МОНТАЖ ПАЛЕТ



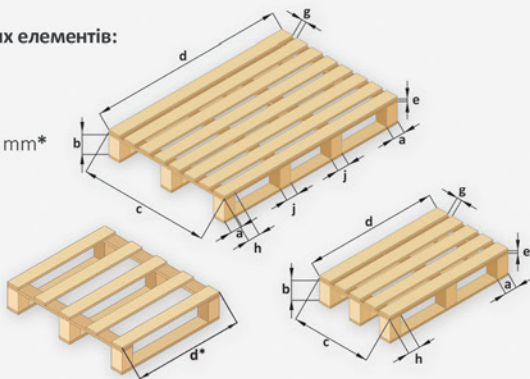
Палети на блоках

Етапи збивання палет:

- розміщення блоків
- пневматичне затискання блоків,
- прибивання верхніх дощок до блоків
- пневматичний підйом, щоб перевернути палету
- прибивання нижніх дощок до блоків
- Підйом готової палети

Розміри збиваємих елементів:

- 65 - 155 mm
- 70 - 110 mm
- max. 1500 mm
- 900 - 2800/3300 mm*
- 15 - 27 mm
- min. 16 mm
- 65 - 145 mm
- 70 - 120 mm



* для палети з двома рядами розмір d мін, 600 мм



Палети на 2, 3, 4 або 5 квадратних брусах

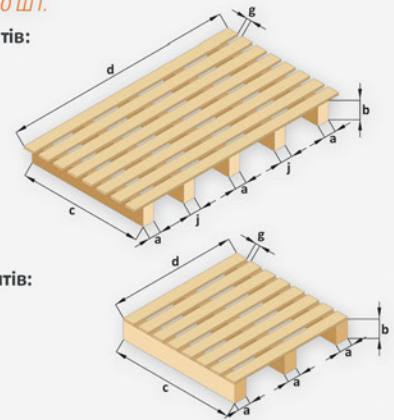
Етапи збивання палет:

- розміщення квадратних брусів
- пневматичне затискання квадратних брусів
- прибивання верхніх дощок до квадратних брусів
- підйом готової палети

кількість дощок:
максимум 10 ШТ.

Розміри збиваємих елементів:

- 50 - 155 mm
- 75 - 110 mm
- max. 1500 mm
- 900 - 2800/3300 mm
- min. 16 mm
- 40 - 120 mm



Розміри збиваємих елементів:

- 50 - 155 mm
- 75 - 110 mm
- max. 1500 mm
- 900 - 2800/3300 mm
- min. 16 mm

МОНТАЖ НАПІВФАБРИКАТІВ (нижніх дощок з 2, 3, 4 або 5 опорами)

Стандартне обладнання столу Pneumatico PT-2800 / PT-3300 містить 3 профілі для розташування 10 комплектів опор, щоб прибити нижні дошки. Є можливість замовити 2 додаткові профілі.

Розміри збиваємих елементів:

- 70 - 145 mm
- 75 - 110 mm
- 900 - 2800/3300 mm
- 12 - 27 mm
- 70 - 140 mm
- 60 - 120 mm

