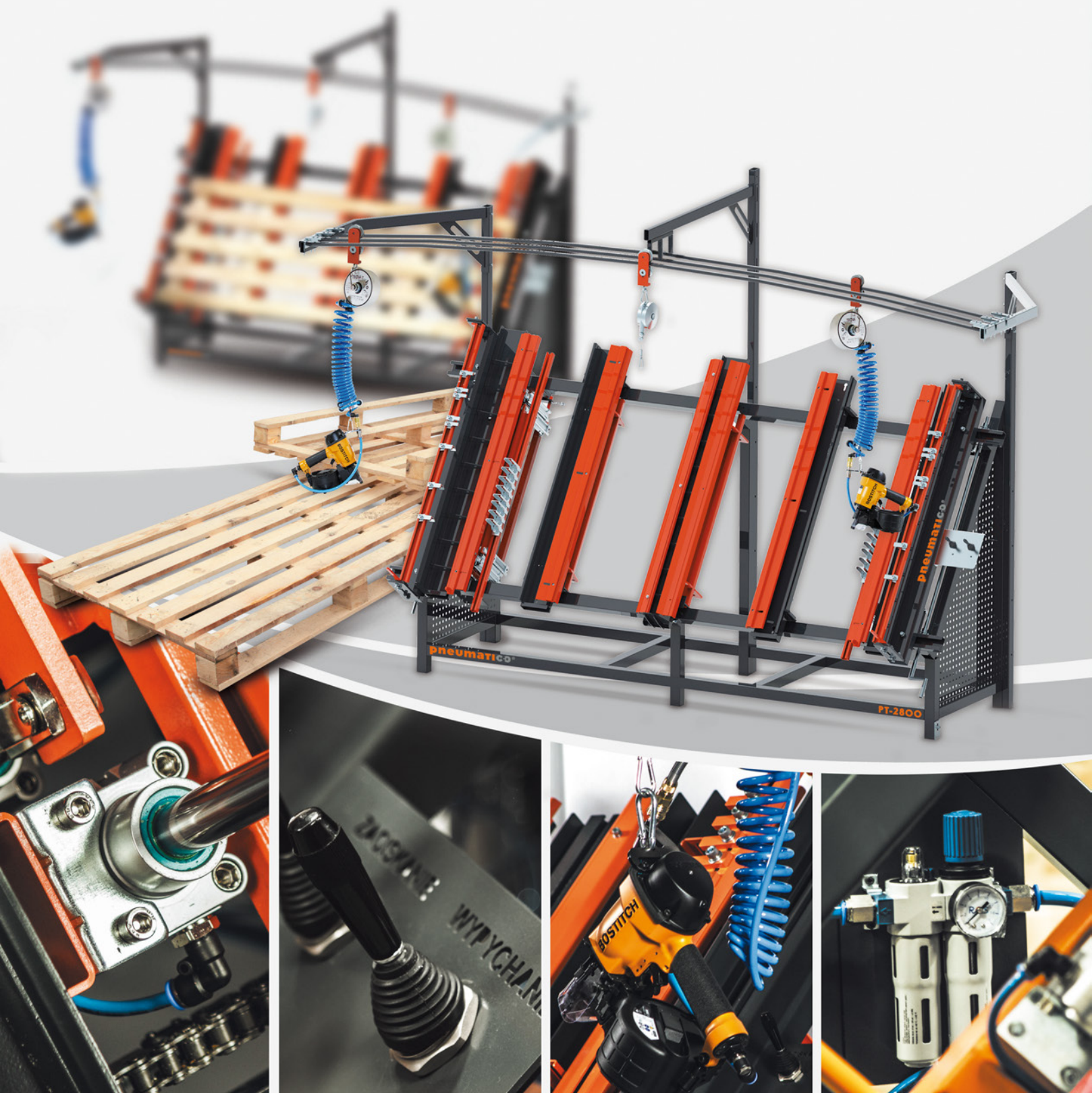


**pneumatico**<sup>®</sup>  
nailing machines

PNEUMATIKUS ASZTAL RAKLAPOK ÖSSZESZEGEZÉSÉHEZ  
**pneumatico**<sup>®</sup> PT-2800 / PT-3300  
méretbeállítási lehetőséggel



# PNEUMATIKUS ASZTAL RAKLAPOK ÖSSZESZEGEZÉSÉHEZ

**pneumatico® PT-2800 / PT-3300**

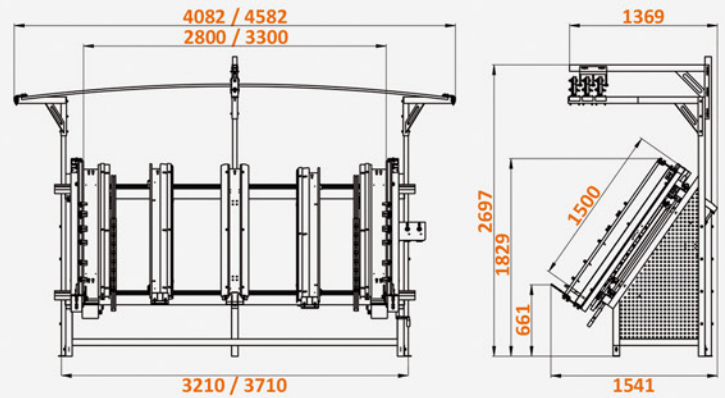
(asztal kiviteli lehetőségek PT-1900)



A Pneumatico **PT-2800 / PT-3300** asztal egy univerzális gép, mely a különböző fajtájú faraklapok kézi összeszegezésére szolgál. Felső részében a balanszer mozgókocsikkal felszerelt váz található, melyeken a szegezőgépek vannak felfüggesztve. Pneumatico **PT-2800 / PT-3300** a munka ergonómiáját és kényelmét biztosítja. Garantálja a teljesítmény növelését, a hely megtakarítását (csak 4,64 / 5,37 m<sup>2</sup>-t foglal el) és a sablonok előkészítési költségének megtakarítását különböző fajtájú raklapok esetén.

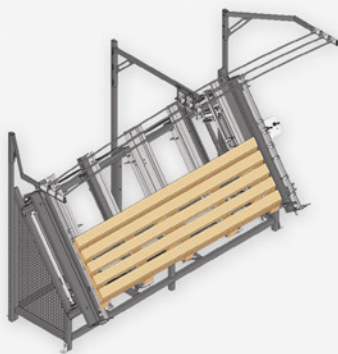
## Pneumatico PT-2800 / PT-3300 asztal:

- növeli a munka teljesítményét, jelentősen hatékonyabbá teszi;
- az EUR raklapok és 2, 3, 4 vagy 5 teljes alátétlen álló raklapok univerzális sablonjának szerepét tölti be;
- egy dolgozó általi kezelésre tervezett;
- könnyű átállítást tesz lehetővé egyik raklap méretről a másikra;
- a tartók pneumatikus befogási és a kész raklap emelési funkcióval rendelkezik;
- jobb ergonómiát biztosít a munka során, a szegezőgépek balanszereken történő felfüggesztése révén.



Pneumatico PT-2800 / PT-3300 asztal méretei w mm-ben

## RAKLAP ÖSSZESZERELÉSE



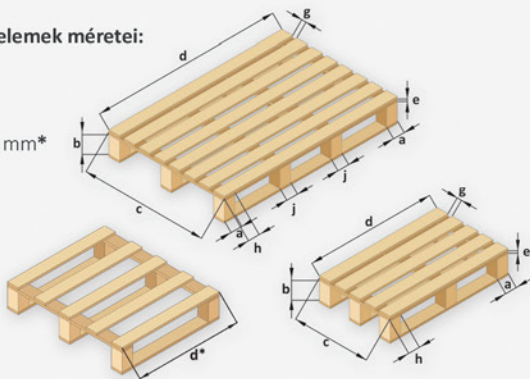
### Raklapok blokkokon

#### Raklaprögzítés lépései:

- blokkok elrendezése
- blokkok pneumatikus leszorítása
- felső deszkák blokkokhoz szögélése
- raklap pneumatikus megemelésével megfordítása
- fenékduszkák blokkokhoz szögélése
- kész raklap felemelése

#### Az összeszegezett elemek méretei:

- 65 - 155 mm
- 70 - 110 mm
- max. 1500 mm
- 900 - 2800/3300 mm\*
- 15 - 27 mm
- min. 16 mm
- 65 - 145 mm
- 70 - 120 mm



\* kétsoros raklap esetén **d** mérete min. 600mm



### Raklapok 2, 3, 4 vagy 5 égszögléccel

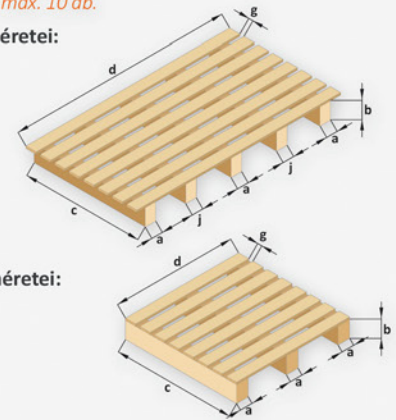
#### Raklaprögzítés lépései:

- négszöglécek elrendezése
- négszöglécek pneumatikus leszorítása
- felső deszkák négszöglécekhez szögélése
- kész raklap felemelése

Deszkák száma: max. 10 db.

#### Az összeszegezett elemek méretei:

- 50 - 155 mm
- 75 - 110 mm
- max. 1500 mm
- 900 - 2800/3300 mm
- min. 16 mm
- 40 - 120 mm



#### Az összeszegezett elemek méretei:

- 50 - 155 mm
- 75 - 110 mm
- max. 1500 mm
- 900 - 2800/3300 mm
- min. 16 mm

## FÉLKÉSZTÉMÉKEK ÖSSZESZERELÉSE (fenékduszkák 2, 3, 4 vagy 5 konzollal)

A Pneumatico **PT-2800 / PT-3300** asztal alapfelszerelése a fenékduszkák rögzítése céljából 10 db konzol lerakásához 3 db léccet tartalmaz. További 2 db léccet rendelhető.

#### Az összeszegezett elemek méretei:

- 70 - 145 mm
- 75 - 110 mm
- 900 - 2800/3300 mm
- 12 - 27 mm
- 70 - 140 mm
- 60 - 120 mm

