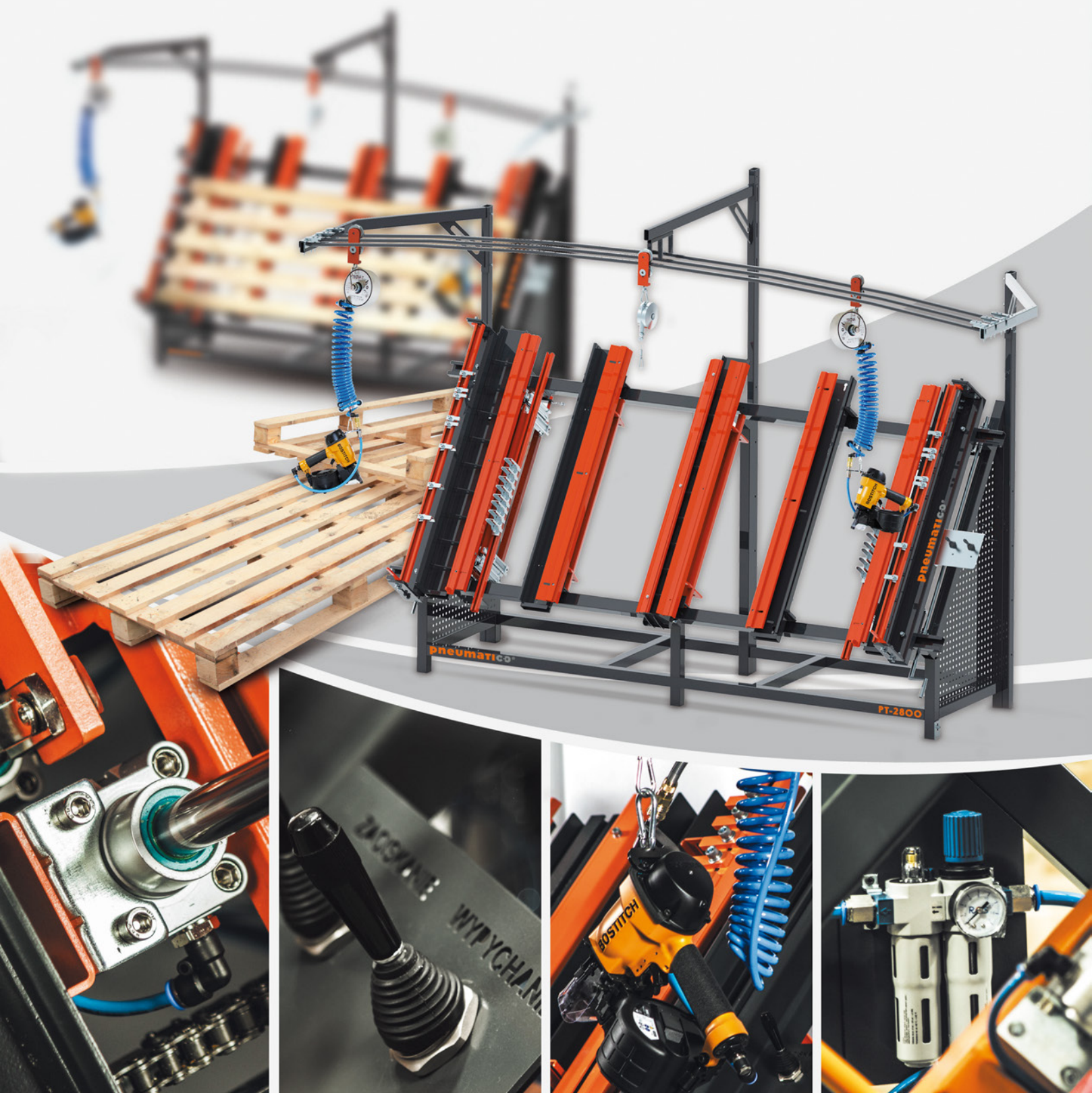


pneumatico[®]
nailing machines

PNEUMATICKÝ STŮL NA VÝROBU PALET
pneumatico[®] PT-2800 / PT-3300
s možností regulace velikosti



PNEUMATICKÝ STŮL NA VÝROBU PALET

pneumatico® PT-2800 / PT-3300

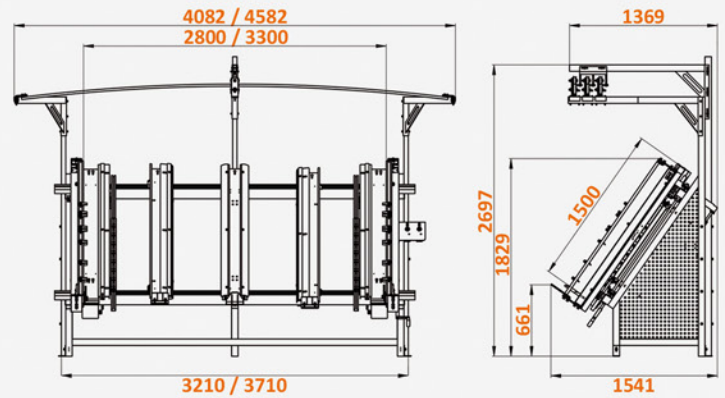
(možnost zhotovení stolu PT-1900)



Stůl Pneumatico PT-2800 / PT-3300 je univerzální stroj na ruční výrobu dřevěných palet různého druhu. V jeho horní části je umístěn rám vybavený posuvnými vozíky na vahadla, na kterých jsou zavěšeny hřebíkovačky. Pneumatico PT-2800 / PT-3300 zaručuje ergonomii a pohodlí při práci. Zaručuje růst její produktivity, úsporu místa (zabírá jen 4,64 / 5,37m²) a úsporu nákladů na přípravu šablon pro různé druhy palet.

Stůl Pneumatico PT-2800 / PT-3300:

- zaručuje zvýšení produktivity práce a její podstatné zdokonalení;
- plní úlohu nastavitelné šablony pro palety typu EUR a palety na 2, 3, 4 nebo 5 plných hranolech;
- vyvinutý pro ovládání jedním zaměstnancem;
- umožňuje snadnou změnu nastavení z jedné velikosti palety na druhou;
- má funkci pneumatického stisku hranolů a zvedání hotové palety;
- zaručuje vyšší ergonomii práce díky systému zavěšených hřebíkovaček na vahadlech.



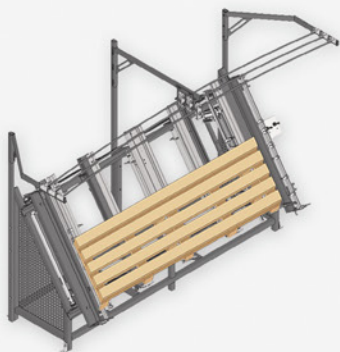
Rozměry stolu Pneumatico PT-2800 / PT-3300 w mm

MONTÁŽ PALET

Palety na špalcích

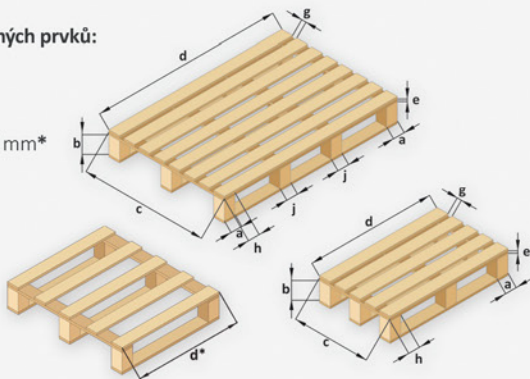
Etapy výroby palet:

- uložení špalků
- pneumatické upnutí špalků
- přibití horních prken ke špalkům
- pneumatické zvednutí za účelem obrácení palety
- přibití spodních prken ke špalkům
- zvednutí hotové palety



Rozměry montovaných prvků:

- 65 - 155 mm
- 70 - 110 mm
- max. 1500 mm
- 900 - 2800/3300 mm*
- 15 - 27 mm
- min. 16 mm
- 65 - 145 mm
- 70 - 120 mm

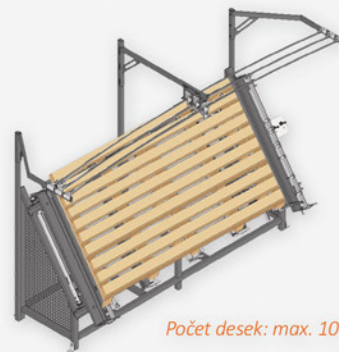


* pro dvouřadovou paletu o velikosti d min, 600 mm

Palety na 2, 3, 4 nebo 5 hranolech

Etapy výroby palet:

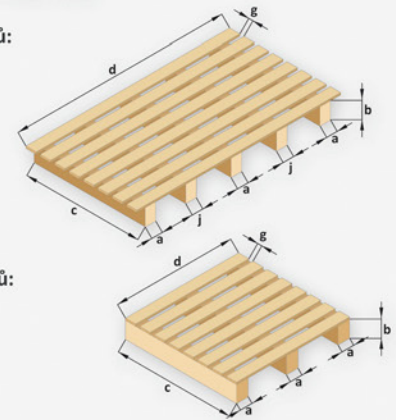
- uložení hranolů
- pneumatické upnutí hranolů
- přibití horních prken k hranolům
- zvednutí hotové palety



Počet desek: max. 10 ks.

Rozměry montovaných prvků:

- 50 - 155 mm
- 75 - 110 mm
- max. 1500 mm
- 900 - 2800/3300 mm
- min. 16 mm
- 40 - 120 mm



Rozměry montovaných prvků:

- 50 - 155 mm
- 75 - 110 mm
- max. 1500 mm
- 900 - 2800/3300 mm
- min. 16 mm

MONTÁŽ PREFABRIKÁTŮ (spodních prken se 2, 3, 4 nebo 5 vzpěrami)

Standardowe wyposażenie stołu Pneumatico PT-2800 / PT-3300 zawiera 3 listwy do ułożenia 10 zestawów wsporników w celu przybicia dolnych desek. Istnieje możliwość zamówienia 2 dodatkowych listew.

Rozměry montovaných prvků:

- 70 - 145 mm
- 75 - 110 mm
- 900 - 2800/3300 mm
- 12 - 27 mm
- 70 - 140 mm
- 60 - 120 mm

